

<b>02</b>	<b>ORGANE BOITE DE VITESSES</b>
	GEARBOX COMPONENT
	ORGAN GETRIEBE

<b>55</b>	<b>SOUS-ORGANE BOITE DE TRANSFERT</b>
	GEARBOX SUB-COMPONENT
	UNTER-ORGAN VERTEILGETRIEBE

<b>202</b>	<b>BOITE DE TRANSFERT VG 500</b>
	GEARBOX TYPE VG 500
	VERTEILGETRIEBE TYP VG 500

VALIDITE DE  
LA VARIANTE  
D'ORGANE

VARIANT  
COMPONENT  
APPLICABILITY

ABGELEITETE  
GULTIGKEIT

A PARTIR DU CHASSIS 27X66 N°  
FROM CHASSIS 27X66 N° } 285.103  
AB FAHRGESTELL 27X66 Nr

<b>02</b>	<b>55</b>	<b>202</b>	N° EDITION CATALOGUE	N° DE PLANCHE
<b>1</b>	<b>2</b>	<b>3</b>	<b>4</b>	<b>5</b>

Carter de boîte de transfert ..... <i>Gearbox housing</i> <i>Getriebegehäuse</i>	01	01
Commande des vitesses et graissage ..... <i>Gearbox control and gearbox lubrication system</i> <i>Schaltung, Ölrohr</i>	01	02
Couvercles avant, tachymètre ..... <i>Front covers, speedometer</i> <i>Deckel (Antriebsseite) und Tachometerantrieb</i>	01	03
Couvercles arrière ..... <i>Rear covers</i> <i>Deckel (Abtriebsseite)</i>	01	04
Engrenages de boîte de transfert ..... <i>Gearbox gears</i> <i>Antriebswelle</i>	01	05
Engrenages de boîte de transfert ..... <i>Gearbox gears</i> <i>Abtriebswelle mit Differential (3 Planetenräder)</i>	01	06
Suspension de la boîte de transfert ..... <i>Gearbox mounts</i> <i>Verteilgetriebeaufhängung</i>	01	07

1	ORGANE	COMPONENT	ORGAN
2	SOUS-ORGANE	SUB-COMPONENT	UNTER-ORGAN
3	VARIANTE D'ORGANE	VARIANT COMPONENT	ABGELEITETE ORGAN
4	N° EDITION	CATAL. EDIT. NUMBER	NUMMER DER AUSGABE
5	N° PLANCHE	PLATE NUMBER	BILD Nr.
6	REPERE	MARKING	KENNZIFFER

7	N° PIECE	PART N°	TEIL Nr.
8	DESIGNATION	DESIGNATION	BESCHRIFTUNG
9	QUANTITE	QUANTITY	MENGE
10	CODE OBSERVATIONS	CODE OF OBSERV.	ANMERKUNGEN KODE
11	DETAILS OBSERVATIONS	DETAILS OF OBSERV.	ANMERKUNGEN BEDEUT.

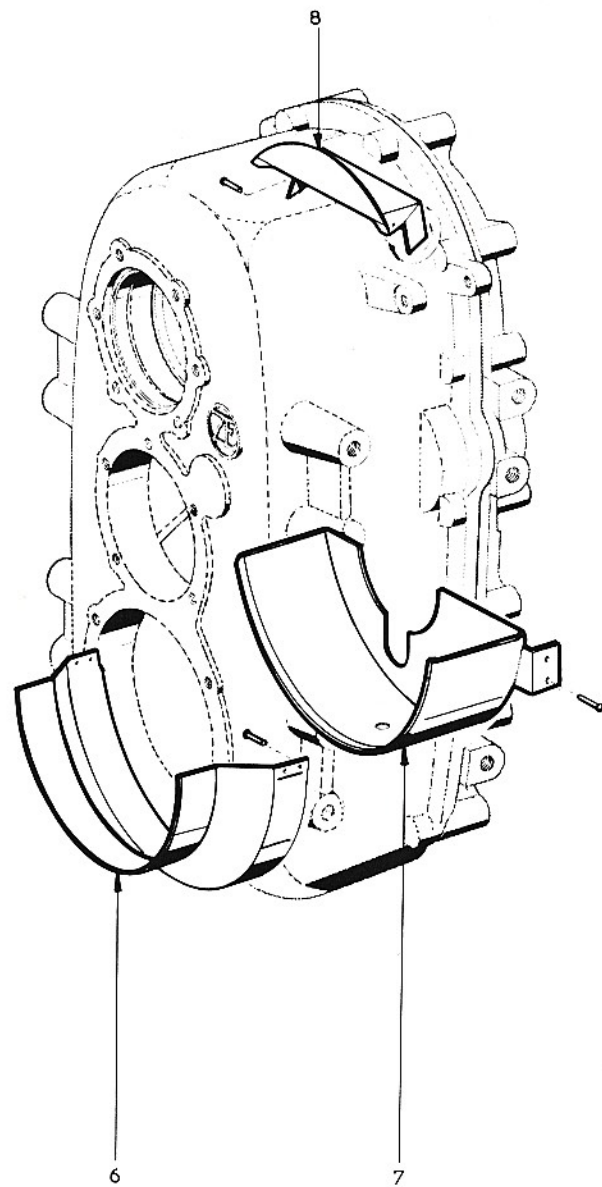
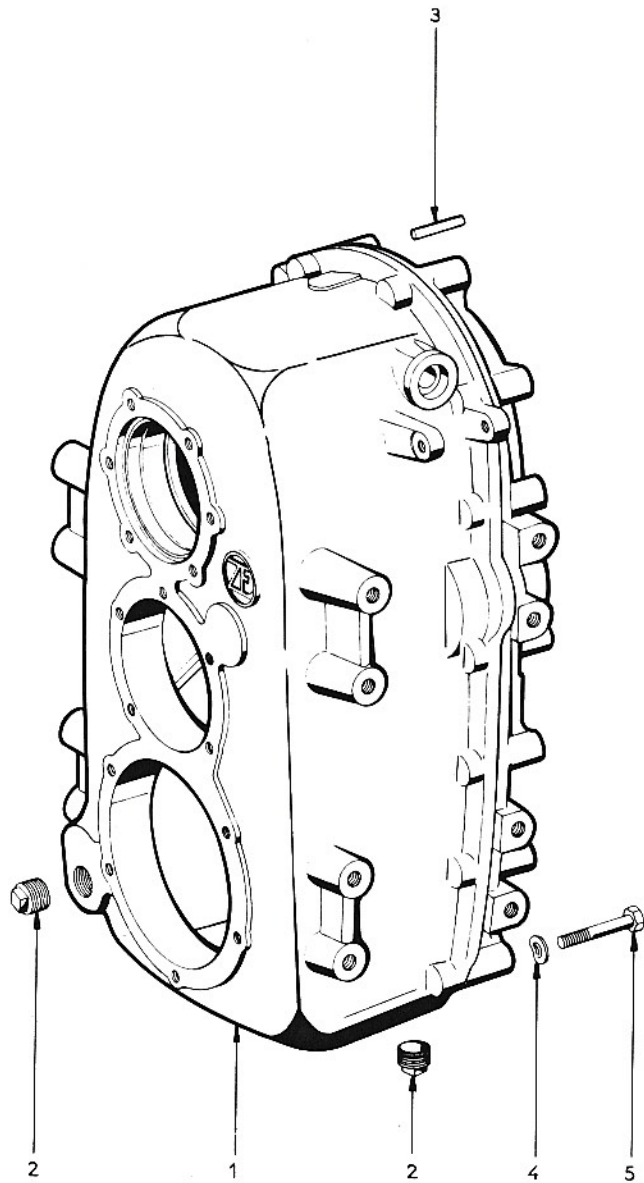


NOTA : Ces feuillets sont à classer à la suite de la variante d'organe 02.55.202 Réf. 655.623 Edition 00 du 15.7.72  
 NOTE : These sheets are to be incorporated after the variant component 02.55.202 Ref. 655.623 Edition 00 of 15.7.72  
 ANMERKUNG : Diese blätter sind hinter Abgeleitete Organ 02.55.202 Kennzahl 655.623 Ausgabe 00 vom 15.7.72 einzuordnen

Reference : 061.158.322  
 Kennzahl :  
 Edition : 15.02.76  
 Ausgabe :

<b>02</b>	<b>55</b>	<b>202</b>	N° EDITION CATALOGUE	N° DE PLANCHE
<b>1</b>	<b>2</b>	<b>3</b>	<b>4</b>	<b>5</b>

Commandes de la boîte de transfert ..... 01 08  
*Gearbox controls*  
*Verteilgetriebebeschaltung*



<b>02</b>	<b>55</b>	<b>202</b>	<b>01</b>	<b>01</b>
1	2	3	4	5



DÉSIGNATION PLANCHE : SE RÉFÉRERAUX PAGES "SOMMAIRE"

PLATE DESIGNATION : REFER TO FLYLEAF

BILDBESCHRIFTUNG : SIEHE VORSATZBLÄTTER

<b>02</b>	<b>55</b>	<b>202</b>	<b>01</b>	<b>01</b>
1	2	3	4	5

6	7	8	9	10
1	61653102	CARTER COMPLET	1	
2	61653076	BOUCHON	2	
3	61653077	GOUPILLE	2	
4	61653025	RONDELLE	16	
5	61653071	VIS	16	
6	61653678	CHICANE	1	
7	61653679	CHICANE	1	
8	61653680	COUVERCLE	1	

6	7	8	9	10

10	11

10	11

**02 55 202 01 02**

DÉSIGNATION PLANCHE : SERÉFÉRER AUX PAGES "SOMMAIRE"

PLATE DESIGNATION : REFER TO FLYLEAF

BILDBESCHRIFTUNG : SIEHE VORSATZBLÄTTER

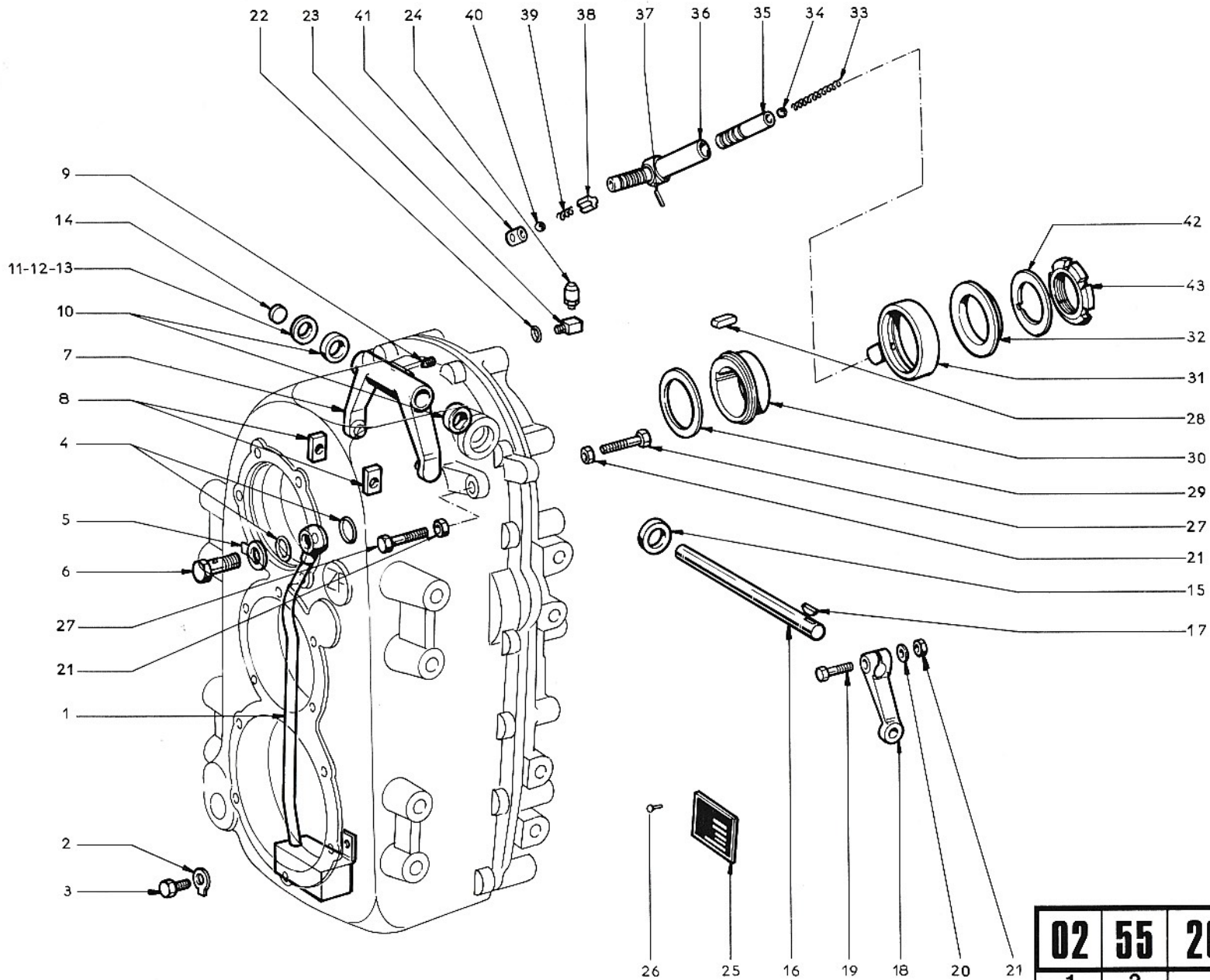


6	7	8	9	10
1	61653101	TUYAUTERIE	1	
2	61653031	FREIN	1	
3	61653073	VIS	1	
4	61653048	JOINT	2	
5	61653170	FREIN	1	
6	61653099	VIS CREUSE	1	
7	61653147	FOURCHETTE	1	
8	61653090	COULISSEAU	2	
9	61653089	VIS	2	
10	61653123	BAGUE	2	
11	61653084	RONDELLE EP 05		68
12	61653681	RONDELLE EP 03		58
13	61653682	RONDELLE EP 02		68
14	61653683	COUVERCLE	1	
15	61653044	JOINT	1	
16	61653135	ARBRE ACCOUPLE	1	
17	61653041	CLAVETTE	1	
18	61653134	LEVIER	1	
19	61653068	VIS	1	
20	9916232	RONDELLE	1	
21	9916973	ECROU	3	
22	61653051	BAGUE	1	
23	61653098	RACCORD	1	
24	9005100	RENIFLARD	1	
25	61653100	PLAQUE CONSTRU	1	

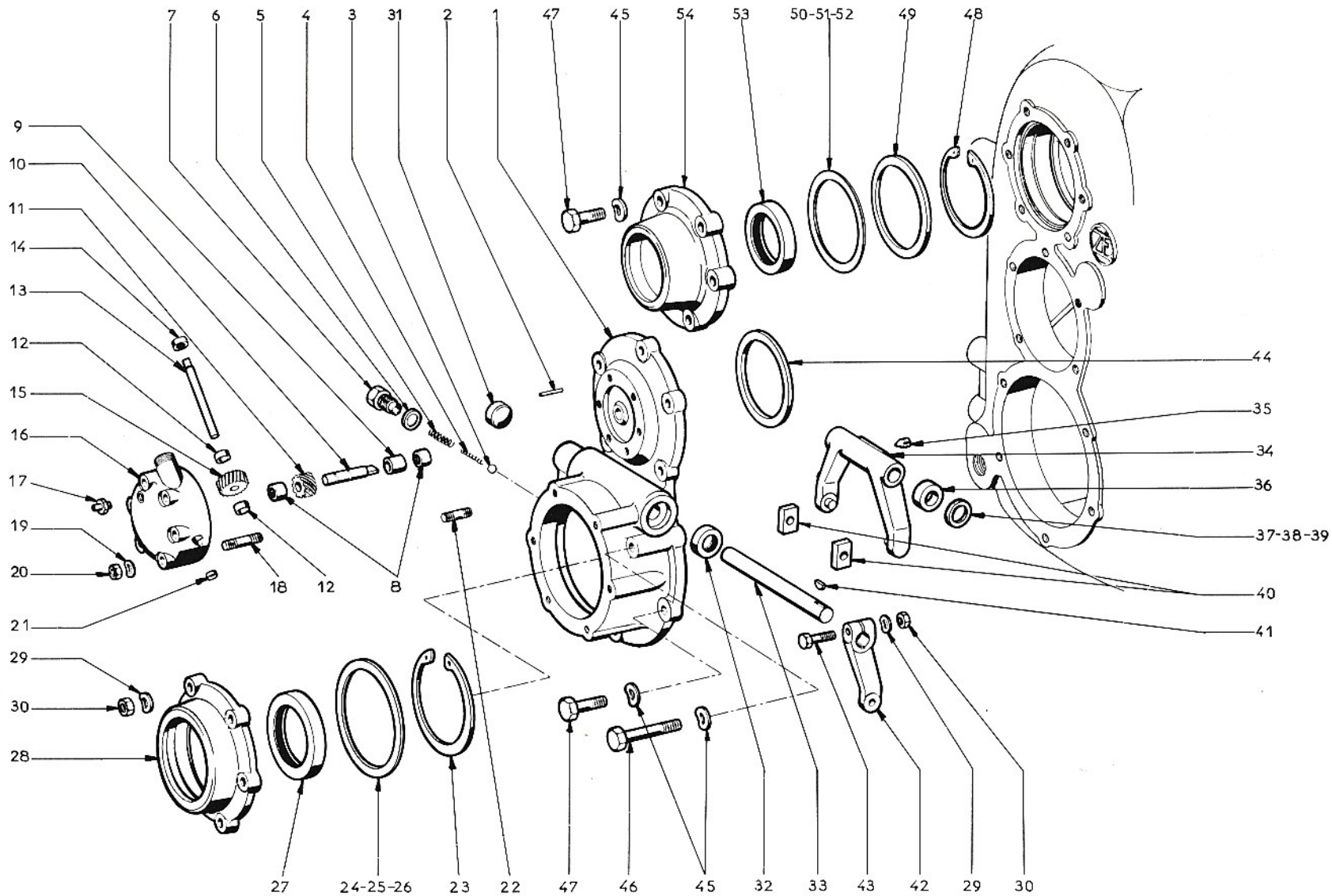
6	7	8	9	10
26	61653037	RIVET	4	
27	51653072	VIS	2	
28	51653039	CLAVETTE	1	
29	51653096	RONDELLE	1	
30	61653159	MOYEU EXCENTRE	1	
31	51653160	BAGJE	1	
32	61653145	BAGJE	1	
33	51653161	RESSORT	1	
34	61653064	BILLE	1	
35	51653144	PISTON	1	
36	51653162	CYLINDRE	1	
37	61653038	GOUPILLE	1	
38	61653163	GUIDE DE SOUPA	1	
39	51653164	RESSORT	1	
40	61653065	BILLE	1	
41	51653165	SIEGE	1	
42	61653033	FREIN	1	
43	51653083	ECROU	1	

10	11
68	QUANTITÉS AU CHOIX QUANTITIES AS DESIRED MENGEN NACH WAHL

10	11



<b>02</b>	<b>55</b>	<b>202</b>	<b>01</b>	<b>02</b>
1	2	3	4	5



<b>02</b>	<b>55</b>	<b>202</b>	<b>01</b>	<b>03</b>
1	2	3	4	5



DÉSIGNATION PLANCHE : SE RÉFÉRER AUX PAGES "SOMMAIRE"

PLATE DESIGNATION : REFER TO FLYLEAF

BILDBESCHRIFTUNG : SIEHE VORSATZBLÄTTER

<b>02</b>	<b>55</b>	<b>202</b>	<b>01</b>	<b>03</b>
1	2	3	4	5

6	7	8	9	10
1	61653132	COUVERCLE	1	
2	61653036	GOUPILLE	1	
3	61653065	BILLE	1	
4	61653092	RESSORT	1	
5	61653091	RESSORT	1	
6	61653047	BAGUE	1	
7	61653156	DOUILLE	1	
8	61653054	DOUILLE AIGUIL	2	
9	61653139	BAGUE INTERMED	1	
10	61653138	ARBRE	1	
11	61653136	ROUE 10 DENTS	1	
12	61653140	BAGUE	2	
13	61653169	ARBRE	2	
14	61653043	JOINT	1	
15	61653137	ROUE 31 DENTS	1	
16	61653168	COUVERCLE	1	
17	61653042	GRAISSEUR	1	
18	61653077	GOUJON	6	
19	9916228	RONDELLE	6	
20	61653079	ECROU	6	
21	61653026	BOUCHON	1	
22	61653078	GOUJON	6	
23	61653028	CIRCLIPS	1	
24	61653172	RONDELLE EP 05		68
25	61653663	RONDELLE EP 02		68

6	7	8	9	10
26	51653684	RONDELLE EP 01		68
27	51653045	JOINT	1	
28	51653121	COUVERCLE	1	
29	9916232	RONDELLE	7	
30	9916973	ECROU	7	
31	51653093	COUVERCLE	1	
32	51653044	JOINT	1	
33	51653122	ARBRE	1	
34	61653147	FOURCHETTE	1	
35	51653089	VIS	2	
36	61653129	BAGJE	1	
37	61653084	RONDELLE EP 05		68
38	51653681	RONDELLE EP 03		68
39	61653682	RONDELLE EP 02		68
40	61653090	COULISSEAU	2	
41	51653041	CLAVETTE	1	
42	61653124	LEVIER	1	
43	61653068	VIS	1	
44	61653133	BAGJE	1	
45	61653025	RONDELLE	16	
46	61653071	VIS	2	
47	61653685	VIS	14	
48	61653027	CIRCLIPS	1	
49	61653112	BAGJE	1	
50	61653095	RONDELLE EP 05		68

10	11
68	QUANTITÉS AU CHOIX QUANTITIES AS DESIRED MENGEN NACH WAHL

10	11

<b>02</b>	<b>55</b>	<b>202</b>	<b>01</b>	<b>03</b>
1	2	3	4	5

DÉSIGNATION PLANCHE : SE RÉFÉRER AUX PAGES "SOMMAIRE"  
 PLATE DESIGNATION : REFER TO FLYLEAF  
 BILDBESCHRIFTUNG : SIEHE VORSATZBLÄTTER

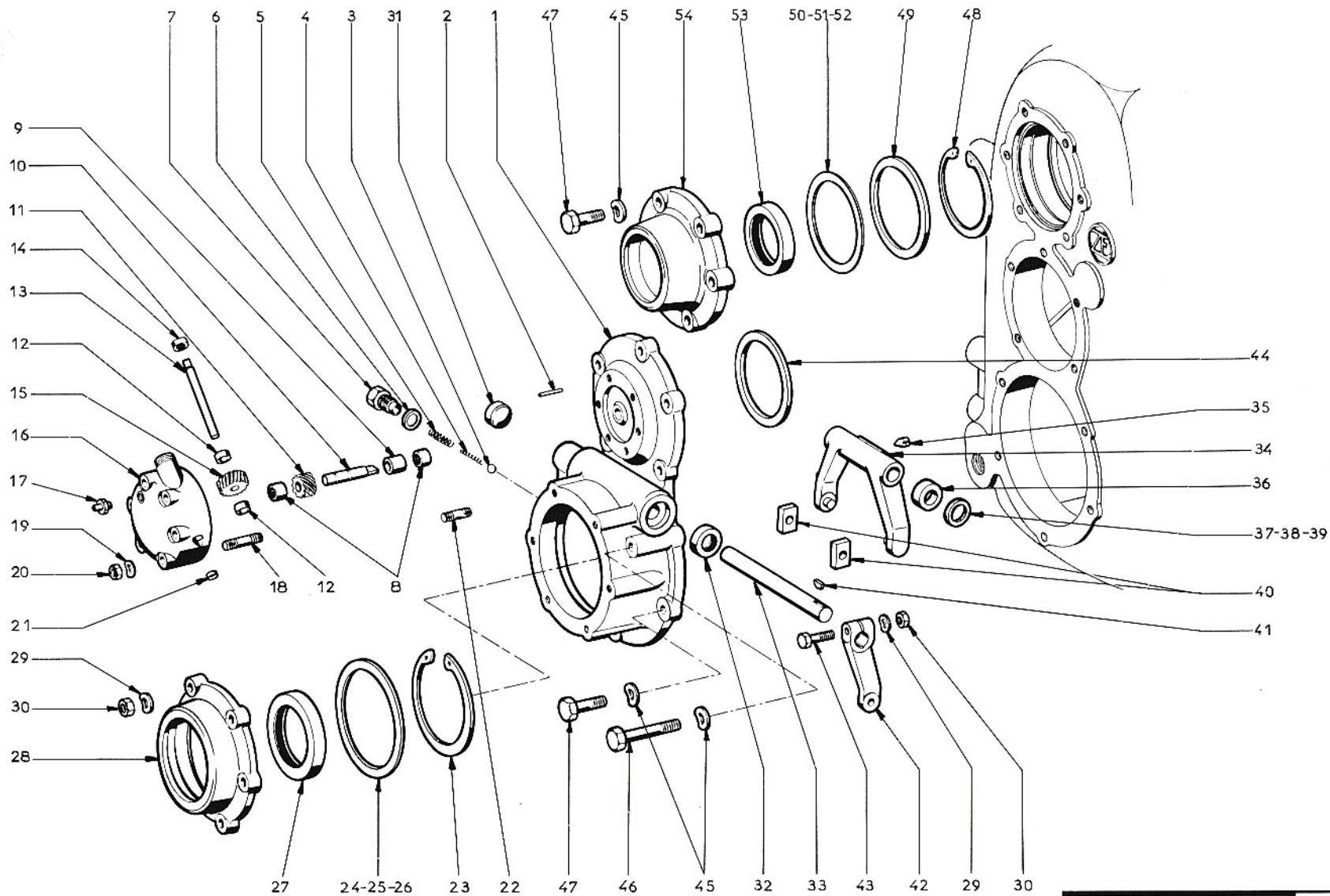


6	7	8	9	10
51	61653227	RONDELLE EP 03		68
52	61653226	RONDELLE EP 02		68
53	61653046	JOINT	1	
54	61653114	COUVERCLE	1	

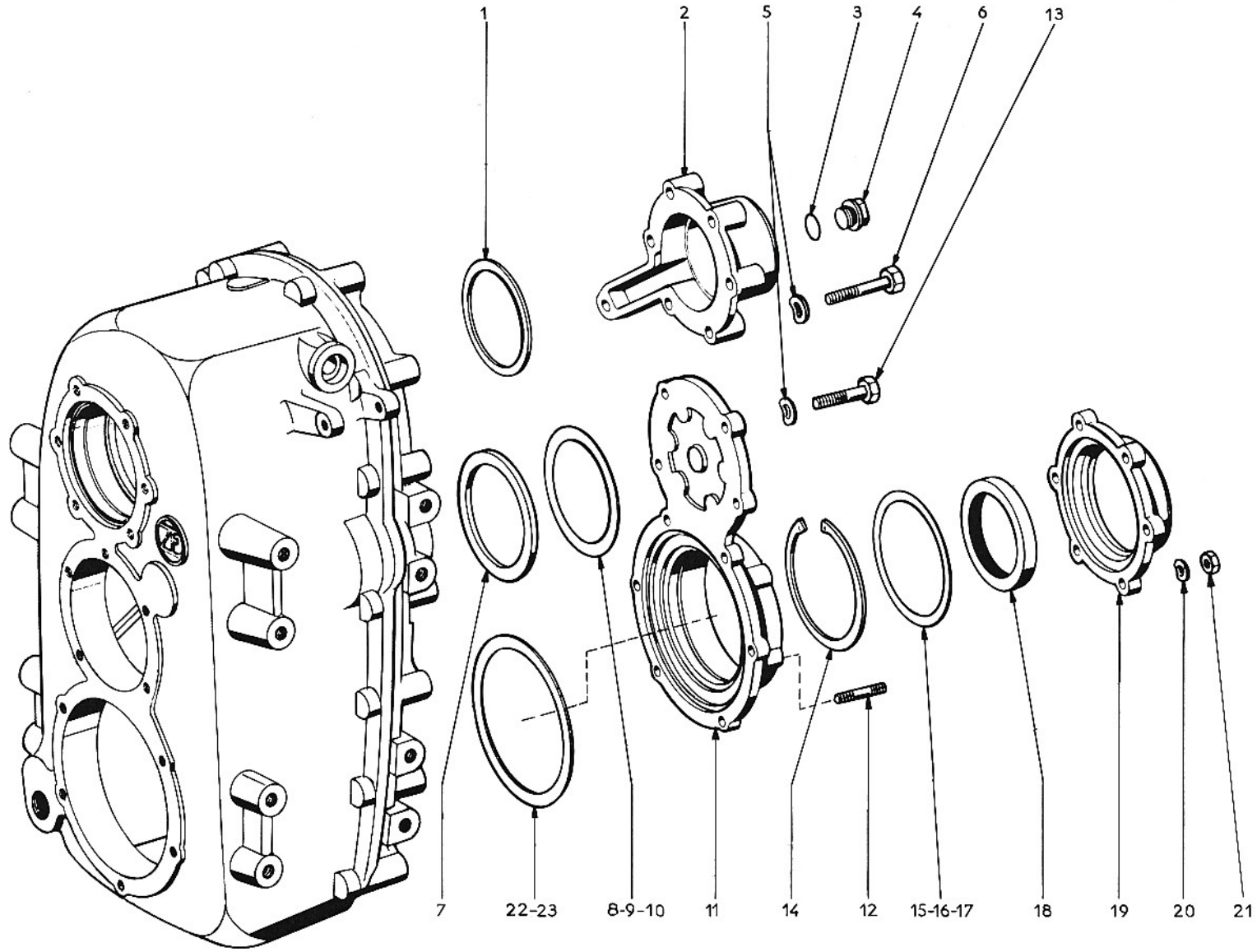
6	7	8	9	10

10	11
68	QUANTITÉS AU CHOIX QUANTITIES AS DESIRED MENGEN NACH WAHL

10	11



<b>02</b>	<b>55</b>	<b>202</b>	<b>01</b>	<b>03</b>
1	2	3	4	5



<b>02</b>	<b>55</b>	<b>202</b>	<b>01</b>	<b>04</b>
1	2	3	4	5

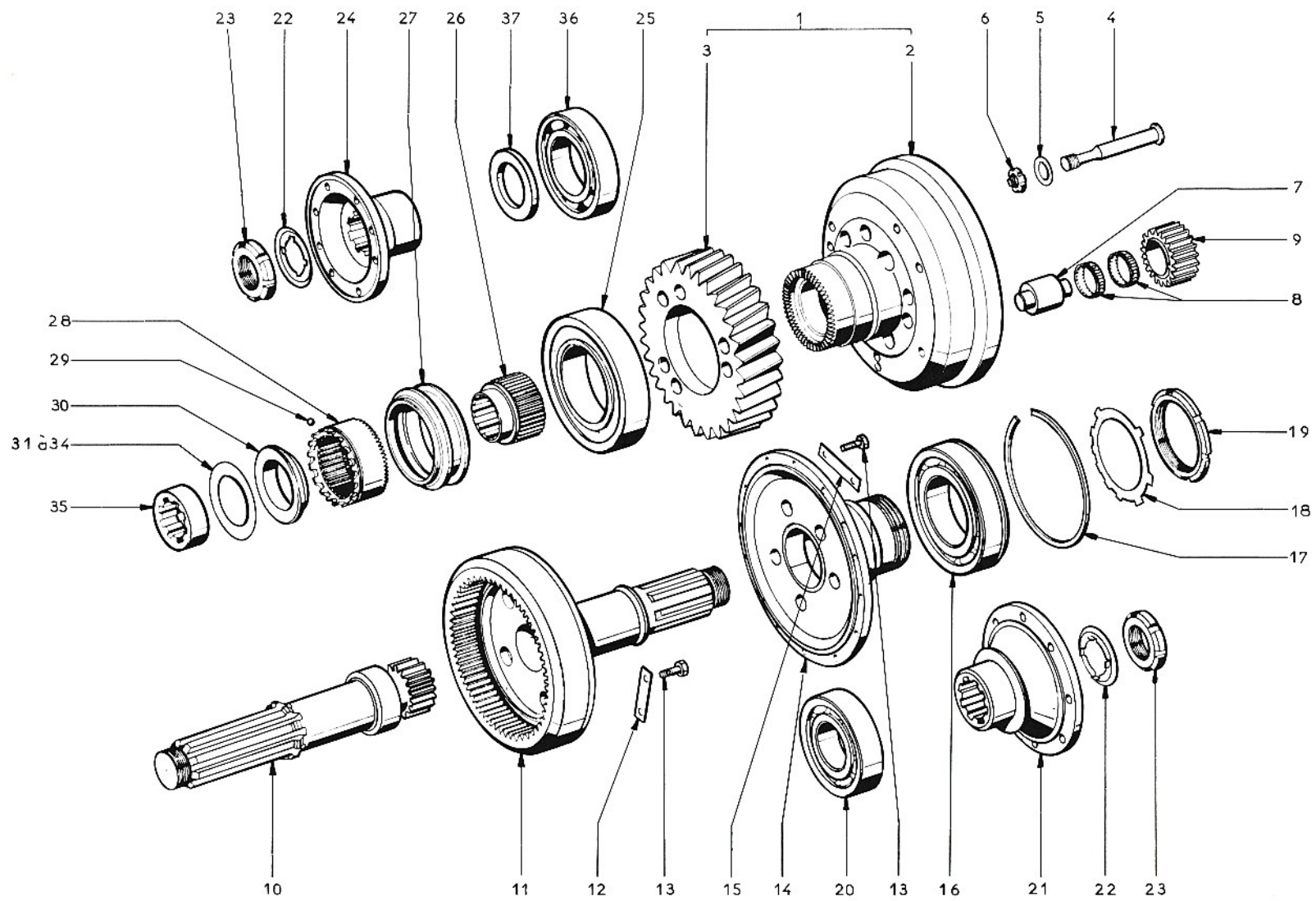


6	7	8	9	10
1	61653105	SUPPORT ASS	1	
2	61653691	SUPPORT	1	
3	61653692	ENGRENAGE 31 D	1	
4	61653126	VIS	6	
5	61653032	FREIN	6	
6	61653082	ECROU	6	
7	61653130	AXE	3	
8	61653052	CAGE A AIGUILL	6	
9	61653131	ROUE 20 DENTS	3	
10	61653129	ARBRE SORTIE	1	
11	61653103	ARBRE	1	
12	61653693	FREIN	8	
13	61653067	VIS	31	
14	61653104	BRIDE DE PALIE	1	
15	61653128	FREIN	8	
16	61653057	ROULEMENT	1	
17	61653029	JONC	1	
18	61653035	FREIN	1	
19	61653081	ECROU	1	
20	61653058	ROULEMENT	1	
21	61653097	BRIDE SORTIE	1	
22	61653148	FREIN	2	
23	61653149	ECROU	2	
24	61653120	BRIDE SORTIE	1	
25	61653060	ROULEMENT	1	

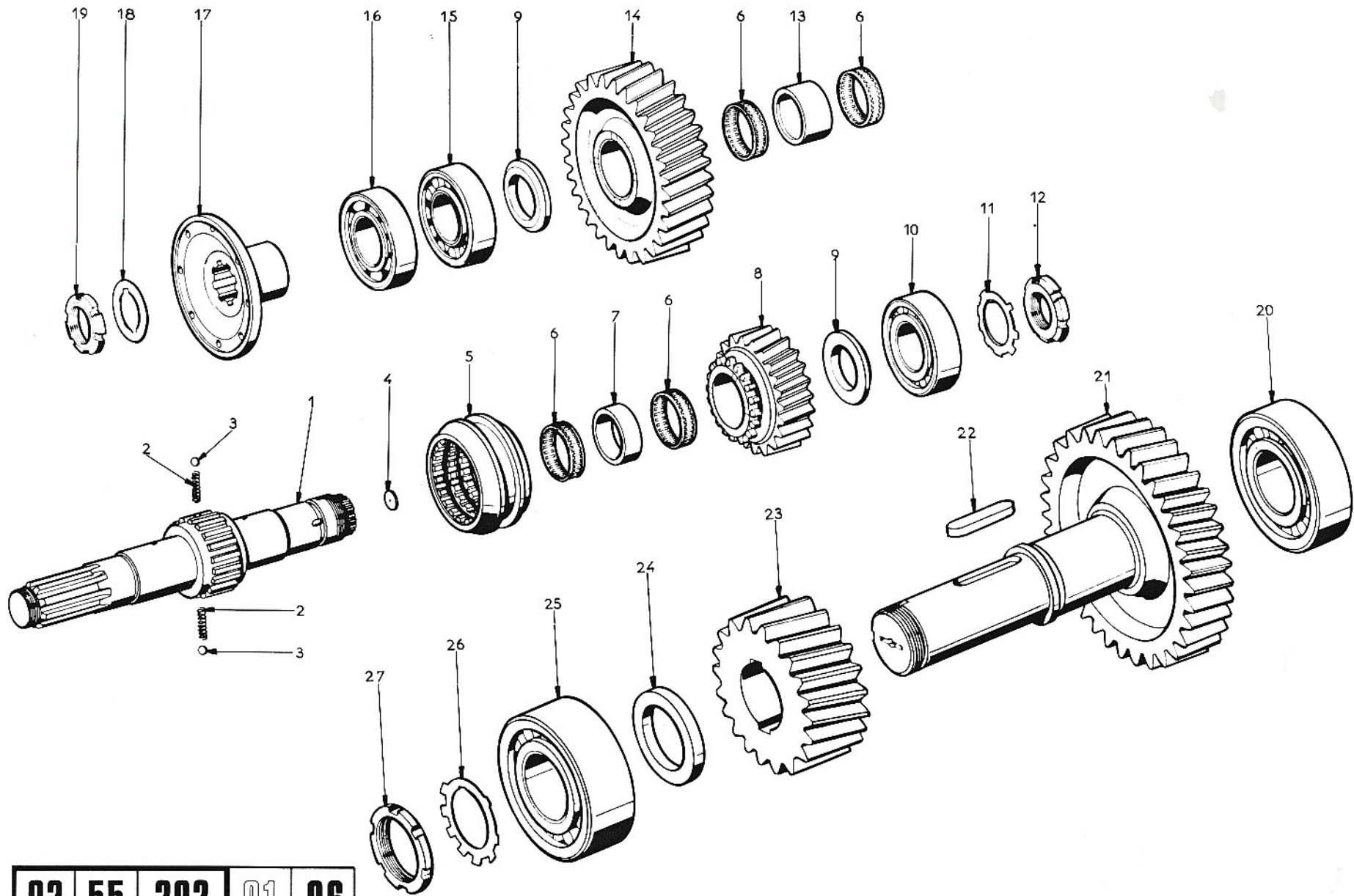
6	7	8	9	10
26	51653157	DOJILLE	1	
27	51653155	MANCHON	1	
28	51653153	MANCHON	1	
29	51653066	BILLE	16	
30	61653154	BAGJE	1	
31	51653158	RONDELLE EP 1		68
32	61653694	RONDELLE EP 05		68
33	51653695	RONDELLE EP 03		68
34	51653696	RONDELLE EP 02		68
35	61653150	BAGJE	1	
36	61653056	ROULEMENT	1	
37	61653125	RONDELLE	1	

10	11
68	<p>QUANTITÉS AU CHOIX                      QUANTITIES AS DESIRED                      MENGEN NACH WAHL</p>

10	11



<b>02</b>	<b>55</b>	<b>202</b>	<b>01</b>	<b>05</b>
1	2	3	4	5



02	55	202	01	06
1	2	3	4	5



DÉSIGNATION PLANCHE : SE RÉFÉRER AUX PAGES "SOMMAIRE"

PLATE DESIGNATION : REFER TO FLYLEAF

BILDBESCHRIFTUNG : SIEHE VORSATZBLÄTTER

<b>02</b>	<b>55</b>	<b>202</b>	<b>01</b>	<b>06</b>
1	2	3	4	5

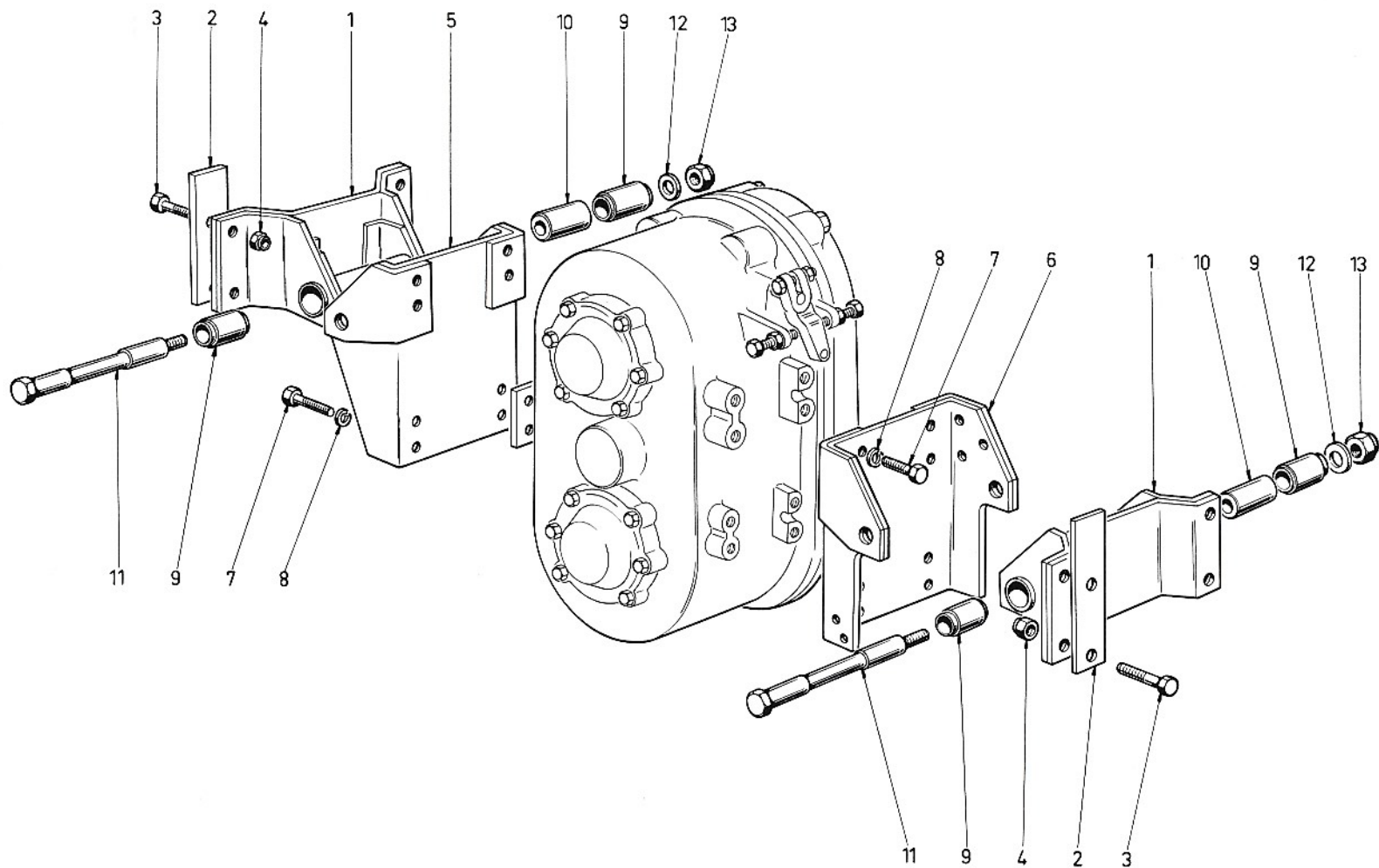
6	7	8	9	10
1	61653107	ARBRE DE CDE	1	
2	61653108	RESSORT	2	
3	61653066	BILLE	2	
4	61653167	RONDELLE	1	
5	61653109	MANCHON	1	
6	61653088	CAGE A AIGUILL	4	
7	61653086	DOUILLE	1	
8	61653116	ENGRENAGE 260	1	
9	61653110	RONDELLE BUTEE	2	
10	61653061	ROULEMENT	1	
11	61653033	FREIN	1	
12	61653083	ECROU	1	
13	61653087	DOUILLE	1	
14	61653115	ENGRENAGE 310	1	
15	61653059	ROULEMENT	1	
16	61653055	ROULEMENT	1	
17	61653117	BRIDE ENTREE	1	
18	61653166	FREIN	1	
19	61653113	ECROU	1	
20	61653062	ROULEMENT	1	
21	61653143	ARBRE	1	
22	61653040	CLAVETTE	2	
23	61653141	ROUE 20 DENTS	1	
24	61653142	BAGUE	1	
25	61653063	ROULEMENT	1	

10	11

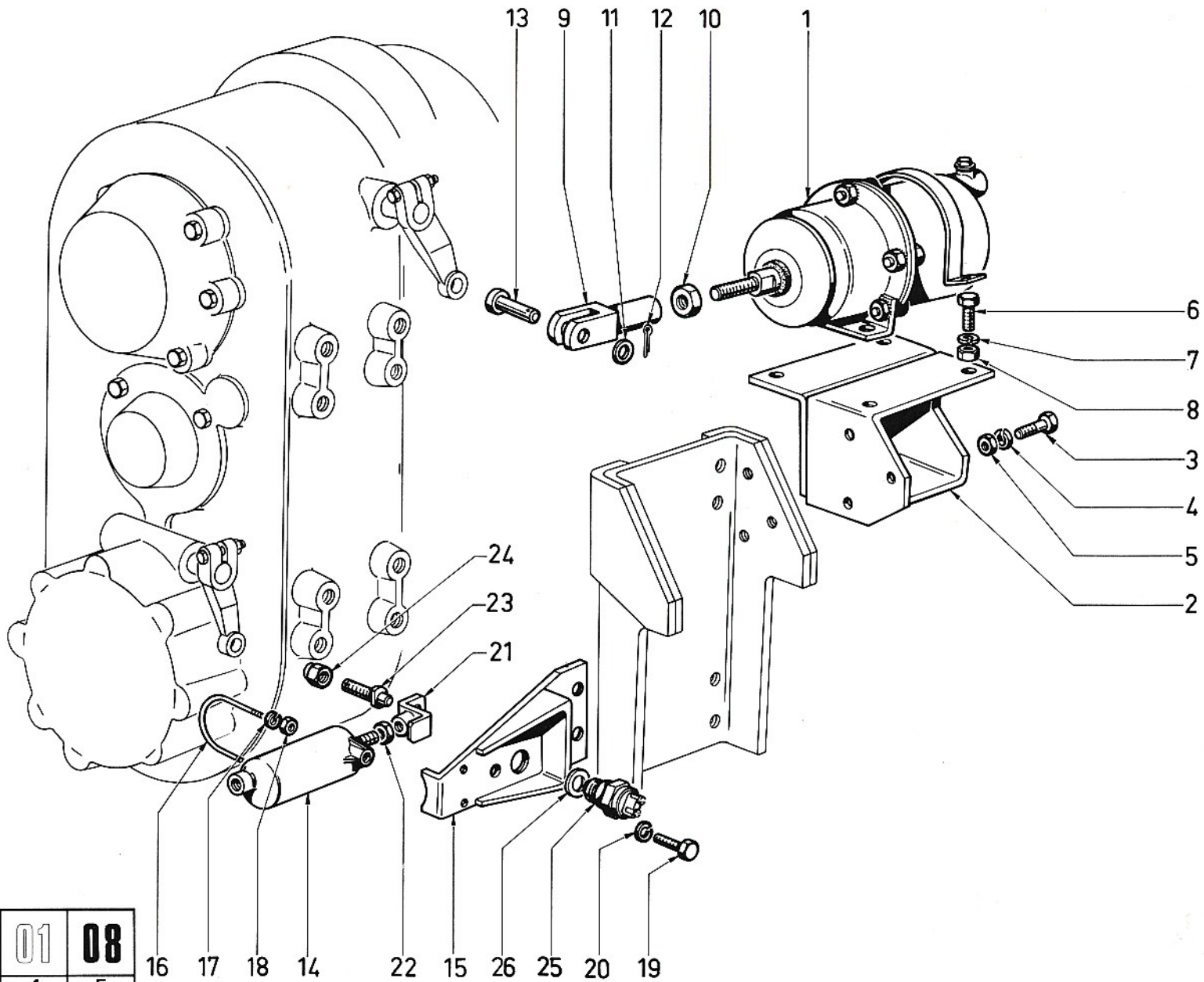
6	7	8	9	10
26	51653034	FREIN	1	
27	61653080	ECROU	1	

10	11





<b>02</b>	<b>55</b>	<b>202</b>	<b>01</b>	<b>07</b>
1	2	3	4	5



<b>02</b>	<b>55</b>	<b>202</b>	<b>01</b>	<b>08</b>
1	2	3	4	5



DÉSIGNATION PLANCHE : SE RÉFÉRERAUX PAGES "SOMMAIRE"

PLATE DESIGNATION : REFER TO FLYLEAF

BILDBESCHRIFTUNG : SIEHE VORSATZBLÄTTER

<b>02</b>	<b>55</b>	<b>202</b>	<b>01</b>	<b>08</b>
1	2	3	4	5

6	7	8	9	10
1	61665013	CYLINDRE CDE V	1	
2	61231985	SUPPORT	1	
3	61803150	VIS	3	
4	61815225	RONDELLE	3	
5	61801012	ECROU	3	
6	61803106	VIS	4	
7	61815305	RONDELLE	4	
8	61801011	ECROU	4	
9	61128959	CHAPE	1	
10	61425105	ECROU	1	
11	61815005	RONDELLE	1	
12	61819921	GOUPILLE	1	
13	61207596	AXE	1	
14	61663115	CYLINDRE CDE C	1	
15	61230781	SUPPORT	1	
16	61230782	ETRIER	1	
17	61815303	RONDELLE	2	
18	61801010	ECROU	2	
19	61520155	VIS	1	
20	61815306	RONDELLE	1	
21	61581641	CHAPE	1	
22	61801064	ECROU	1	
23	61581642	AXE	1	
24	61801365	ECROU	1	
25	61226126	CONTACTEUR	1	

6	7	8	9	10
26	61231769	RONDELLE		68

10	11
68	QUANTITÉS AU CHOIX QUANTITIES AS DESIRED MENGEN NACH WAHL

10	11